



# **Evolution Back™**

*Das ideale Rückensystem für RollstuhlfahrerInnen mit einem mittleren bis maximalen Stützbedarf.*

*Therapeuten empfehlen Evolution Back, weil sich das Rückenelement mit einer Hand montieren und abnehmen lässt, auch von Benutzern mit eingeschränkter Feinmotorik. Das System ist leicht und kräftesparend für Kunden mit manuell betätigtem Rollstuhl. Die vorinstallierten Halterungen bieten einen grossen Spielraum für seitliche, Sitzwinkel- und Sitztiefen-Einstellungen.*



*Benutzer und Betreuer schätzen den Komfort und die effektive Stützwirkung des Evolution Back. Elegant und robust. Leicht und benutzerfreundlich.*

**RÜCKEN  
SYSTEM**



# Evolution Back™

Dank wirksamer Haltungsverstütze, Verstellbarkeit, Komfort und Einfachheit wurde Evolution Back zu einem bevorzugten Rückensystem von Sitzfachleuten. Es ist problemlos mit Sekundärstützen von Drittlieferanten kompatibel und bildet mit dem VARILITE PAL ein elegantes, flaches, integriertes Rücken- und ausschwenkbares seitliches Stützsysteem. Die VARILITE Evolution Back Systeme sind in mehreren Breiten - für pädiatrische bis bariatrische Anwendungen - sowie in den Ausführungen Standard, Hoch und Tief erhältlich.

## 1. Halterungen

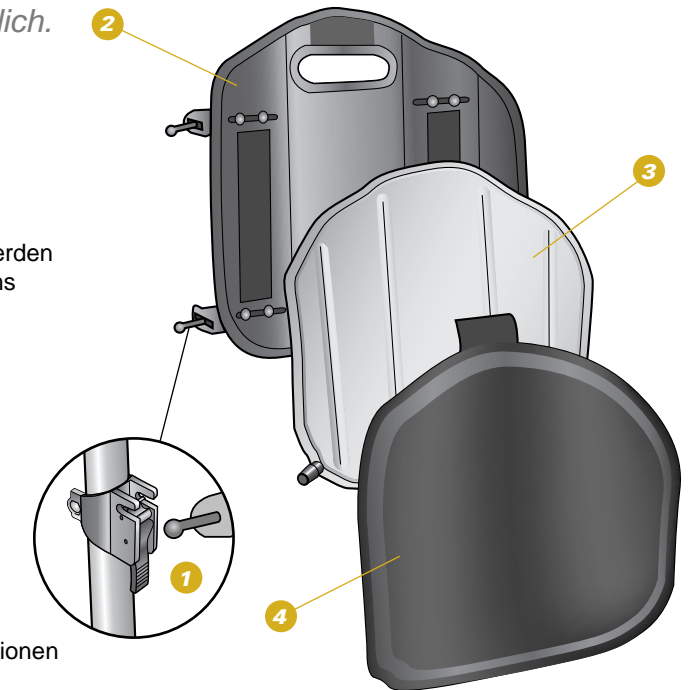
An allen vier Befestigungspunkten verstellbar. Für die Anpassung an den Körper bei Wachstum können die Aluminium-Halterungen seitlich um 2,5 cm verstellt werden. Mit Stahlrasterstangen vorn und hinten lassen sich der Rückenwinkel und die Sitztiefe verstellen. Die Rasterstangen werden in der Aufnahmeschiene einfach in die Verriegelung des Systems eingerastet. Schnell, einfach und ohne unansehnliche J-Haken.

## 2. Schale

Die Schale des VARILITE Evolution Back ist aus Aluminium hergestellt und mit einem Schutzrand eingefasst. Sie ist die leichteste Ausführung, die auf dem Markt erhältlich ist. Auf der flachen Rückenplatte kann die Halterung der Kopfstütze bündig aufgesetzt werden. Die geformten Seiten bieten eine seitliche Stütze und Platz für die Befestigung von Hüftgürteln, Seitenelementen oder Hüftschielen. In der Schale ist ein Griff ausgeschnitten, so dass sie auch von Personen mit einer eingeschränkten Handfunktion leicht entfernt werden kann. Für die Elemente für verschiedene Stuhl- und Aufsatzkonfigurationen sind Schlitze vorgesehen. Die Schale ist für Personen mit einem Gewicht von maximal 115 kg ausgelegt.

## 3. Kissen

VARILITE Schaumstoff-Luftkissen. Mit einem Zweiwegeventil kann der Luftdruck im Kissen reguliert werden, um es individuell anzupassen. Der geformte Schaum ist bündig und ohne Faltenbildung an die Form der Schale angepasst. Der Kissenschaum ist entlang der Wirbelsäule am dicksten und bietet zusätzlichen Komfort und Schutz. Das Four-Way-Stretch-Gewebe ist mit dem Schaum verarbeitet. Das Kissen in Übergrösse schützt den Benutzer auch, wenn er sich streckt oder das Gewicht verlagert.



## 4. Bezug

Bietet optimale Polsterung und Schutzwirkung. Das Four-Way-Stretch-Maschengewebe absorbiert Feuchtigkeit und hält den Körper trocken. Eine grosse Lochplatte auf der Rückseite des Bezugs wird sicher an den Hakengurten der Schale befestigt, während eine bezogene Griffklappe ein Verrutschen nach unten - selbst bei dem aktivsten Benutzer - verhindert. Vernetzter Schaumstoff im Innern des Bezugs fördert den Luftaustausch und verbessert die Druckverteilung. Der Evolution Back-Bezug entspricht dem ISO-Standard 7176-16 für die Feuerfestigkeit von gepolsterten Rollstuhl-Komponenten. Der Überzug ist in der Maschine waschbar.

## Evolution Back™

Breite	12 (30 cm)	14 (35 cm)	15 (38 cm)	16 (40 cm)	17 (43 cm)	18 (45 cm)	20 (50 cm)	22 (55 cm)	24 (60 cm)
Rückensystem, Standard	47506	47500	47501	47502	47503	47504	47505	47507	47508
Höhe	10.2 (26 cm)	12 (30 cm)	13 (33 cm)	14 (34 cm)	15 (38 cm)	16 (40 cm)	18 (45 cm)	18 (45 cm)	18 (45 cm)



**VARILITE**